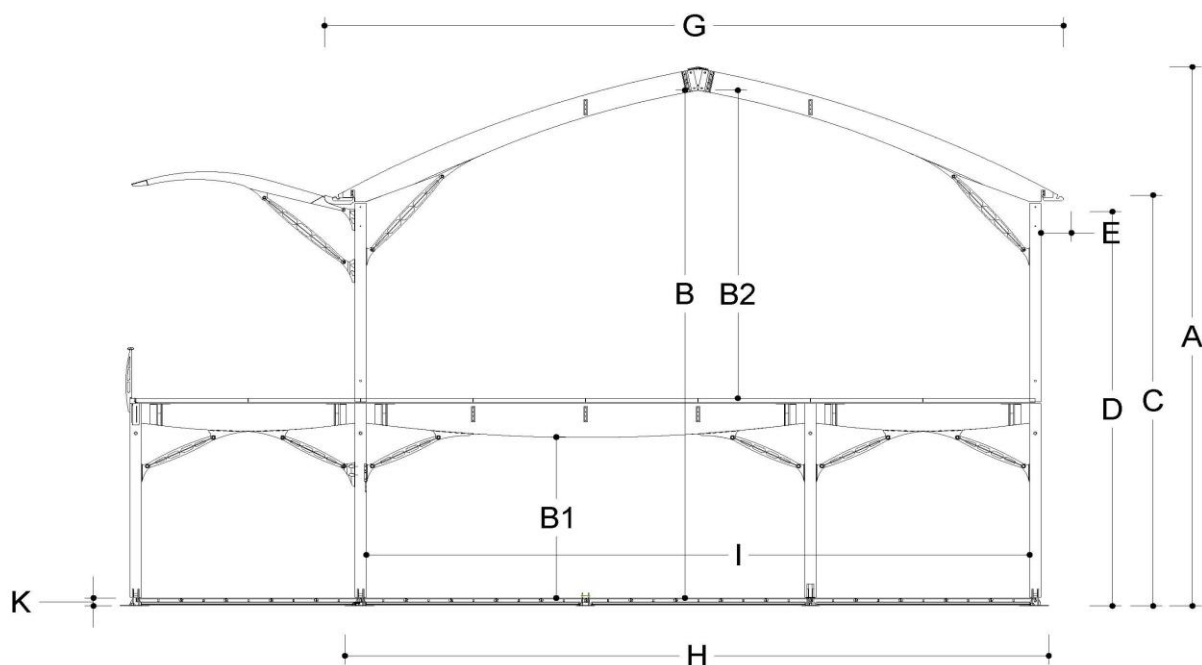




Emperor

15 m



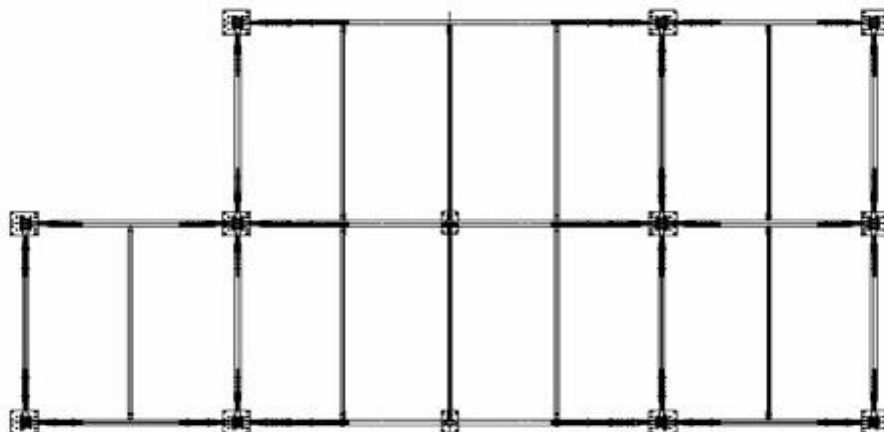
Technische gegevens

	(mm)			
A	Externe nokhoogte	12750	Windbelasting	0,50 kN/m ²
B	Interne vrije nokhoogte	7260	Sneeuwbelasting	0 KN/m ²
B1	Interne vrije hoogte begane grond	3780	Draagkracht standaard vloer	500kg/m ²
B2	Interne vrije hoogte eerste verdieping	7260	Afmeting spanten	250x250
C	Externe zijwandhoogte	9450	Maximale dakbelasting spanten	400kg per spant
D	Externe vrije hoogte	9750	Ophangpunten in de structuur	Kolommen en spanten
E	Dak overstek	690	Standaard brandwerendheid standaard dakzeilen	DIN 4102/B1 M2 B-s2,d0
G	Externe breedte van het dak	16610		
H	Grootste breedte op het maaiveld	15650		
I	Interne breedte buitenste kolommen	14750		
J	Bay distance	5000		
K	Vloerdikte	183		



Emperor

15 m



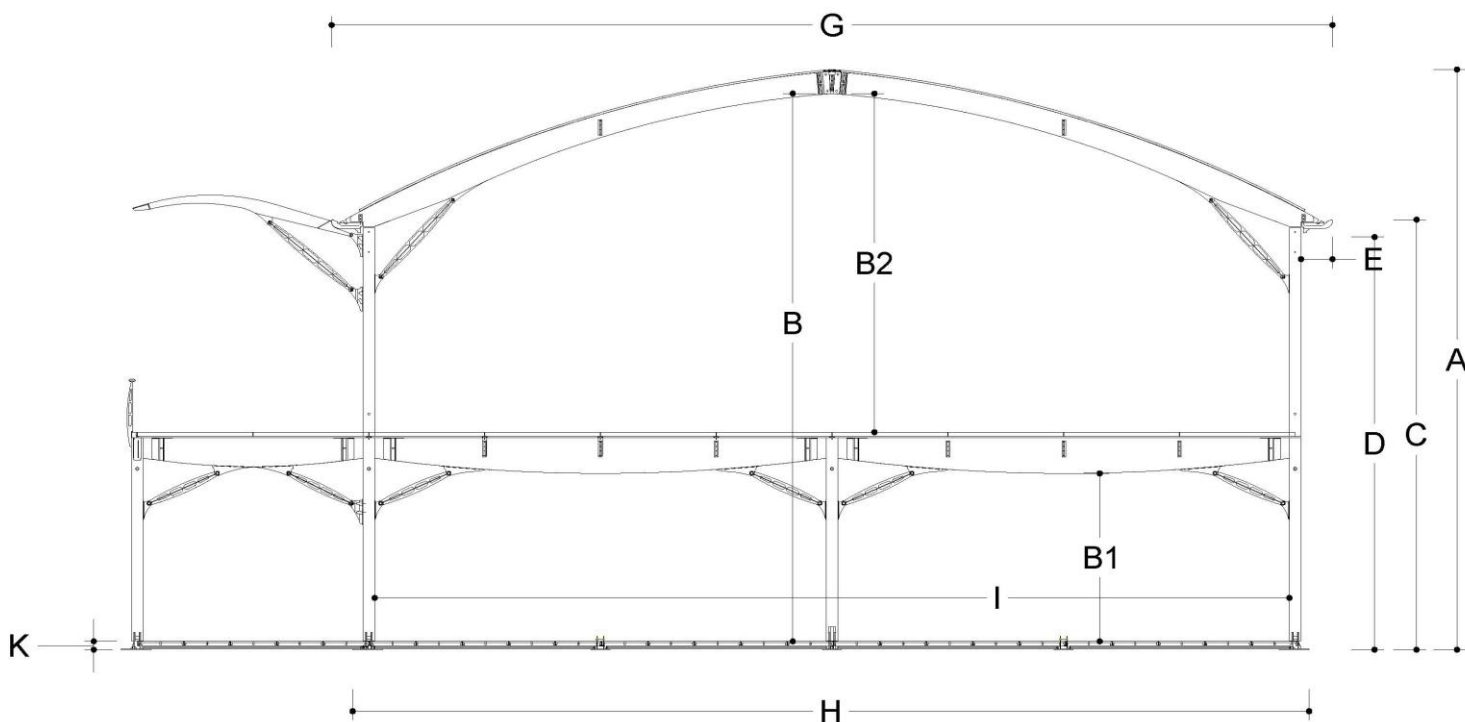
Opties

Beschikbare dakzeilen	Wit opaque dakzeil Transparant dakzeil	Beschikbare zijgordijnen- en panelen	Horizontale PVC-zijpanelen Horizontale glaspanelen
Beschikbare vloeren	Cassette plankvloer Plaatvloer Antiskid cassettevloer	Dakisolatie	Ja
Beschikbare deuren	Aluminium pushbardeur 2m (blind) Aluminium pushbardeur 2m (glas) Nooddeur	Isolatie zijwandpanelen	Ja
		Koppelbaar met vaste gebouwen	Ja
		Koppelbaar met andere Losberger De Boer structuren	Ja
		Extra opties/mogelijkheden	Luifel



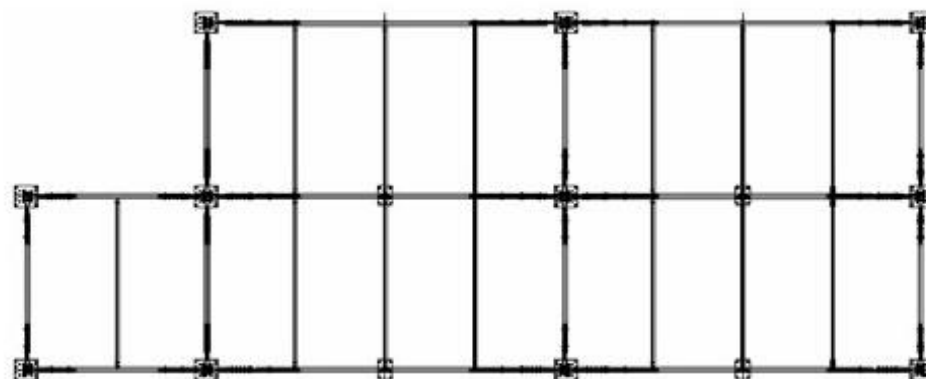
Emperor

20 m



Technische gegevens

	(mm)			
A	Externe nokhoogte	13070	Windbelasting	0,50 kN/m ²
B	Interne vrije nokhoogte	8170	Sneeuwbelasting	0 KN/m ²
B1	Interne vrije hoogte begane grond	3780	Draagkracht standaard vloer	500kg/m ³
B2	Interne vrije hoogte eerste verdieping	7625	Afmeting spanten	250x251
C	Externe zijwandhoogte	9450	Maximale dakbelasting spanten	400kg per spant
D	Externe vrije hoogte	9750	Ophangpunten in de structuur	Kolommen en spanten
E	Dak overstek	690	Standaard brandwerendheid standaard dakzeilen	DIN 4102/B1 M2 B-s2,d0
G	Externe breedte van het dak	21610		
H	Grootste breedte op het maaiveld	20650		
I	Interne breedte buitenste kolommen	19750		
J	Bay distance	5000		
K	Vloerdikte	183		

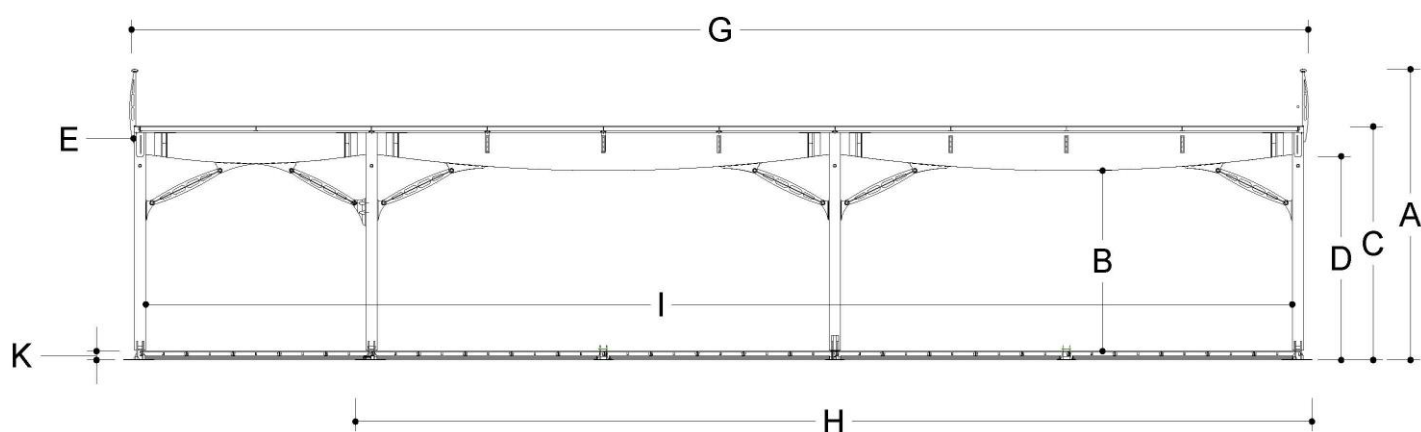
**Opties**

Beschikbare dakzeilen	Wit opaque dakzeil Transparant dakzeil	Beschikbare zijgordijnen- en panelen	Horizontale PVC-zijpanelen Horizontale glaspanelen
Beschikbare vloeren	Cassette plankvloer Plaatvloer Antiskid cassettevloer	Dakisolatie	Ja
Beschikbare deuren	Aluminium pushbardeur 2m (blind) Aluminium pushbardeur 2m (glas) Nooddeur	Isolatie zijwandpanelen	Ja
		Koppelbaar met vaste gebouwen	Ja
		Koppelbaar met andere Losberger De Boer structuren	Ja
		Extra opties/mogelijkheden	Luifel



Emperor

Platform



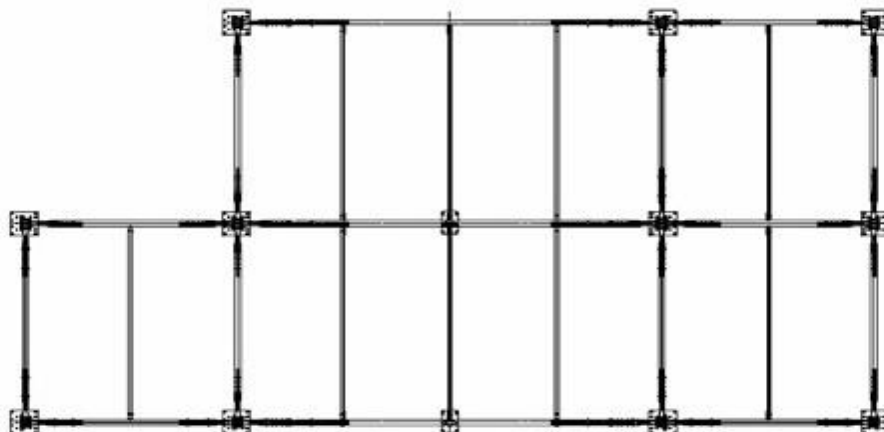
Technische gegevens

A	Externe nokhoogte	(mm)	6100	Windbelasting	0,50 kN/m ²
B	Interne vrije nokhoogte		3780*	Sneeuwbelasting	0 KN/m ²
C	Externe zijwandhoogte		4709		
D	Externe vrije hoogte		4000*	Draagkracht standaard vloer	500kg/m ²
E	Dak overstek		715**		
G	Externe breedte van het dak		x + 1430	Afmeting spanten	250x250
H	Grootste breedte op het maaiveld		x+700	Ophangpunten in de structuur	Kolommen en spanten
I	Interne breedte buitenste kolommen		x-250		
J	Bay distance		5000		
K	Vloerdikte		183	Helling dak	0°
				Standaard brandwerendheid standaard dakzeilen	DIN 4102/B1 M2 B-s2,d0



Emperor

Platform



Opties

Beschikbare dakzeilen	Wit opaque dakzeil nvt	Beschikbare zijgordijnen- en panelen	Horizontale PVC-zijpanelen Horizontale glaspanelen
Beschikbare vloeren	Cassette plankvloer Plaatvloer Antiskid cassettevloer	Dakisolatie	nee
Beschikbare deuren	Aluminium pushbardeur 2m (blind) Aluminium pushbardeur 2m (glas) Nooddeur	Isolatie zijwandpanelen	ja
		Koppelbaar met vaste gebouwen	ja
		Koppelbaar met andere Losberger De Boer structuren	ja