



LOSBERGER DE BOER



uniflex Basis P3N/uniflex Basis P2N Vielseitig, kreativ und wirtschaftlich

Besondere Ansprüche erfordern einzigartige Lösungen:

Unsere Losberger De Boer uniflex Basiseinheiten mit Spannweiten von 8 - 30 m bieten die Grundlage für den Einstieg in ein besonders zukunftssicheres Großzeltensystem mit einer überwältigenden Auswahl an Formen und Größen. Aus eins mach zwei und noch viel mehr - die durchgängige Modularität macht es möglich: Mit nur wenigen Ergänzungsteilen entsteht in den jeweiligen uniflex Zelt-Baukastensystemen eine Vielfalt an Spannweiten und Zelt designs. Alles ist im System kombinierbar und austauschbar. Durch die ausgereifte Technik des Systembaukastens sind die Gerüstteile auf das absolut notwendige Maß beschränkt. Dies garantiert eine wirtschaftliche und übersichtliche Lagerhaltung und zusätzlich eine schnelle und einfache Montage.

Neue trendgerechte Entwicklungen berücksichtigen immer die bestehenden Systembauteile. Ein besonderer Vorteil, denn bereits erworbenes Material veraltet nicht und kann in die aktuellen Zeltbauformen integriert werden. Das uniflex-System setzt Ihrer Kreativität keine Grenzen: Mit einer Fülle von Ausstattungsmöglichkeiten schaffen Sie mit dem Losberger De Boer uniflex individuelle Raumlösungen der Extraklasse für jeden Einsatzzweck.

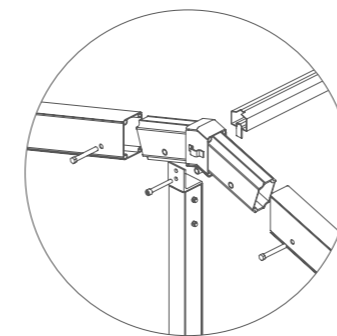
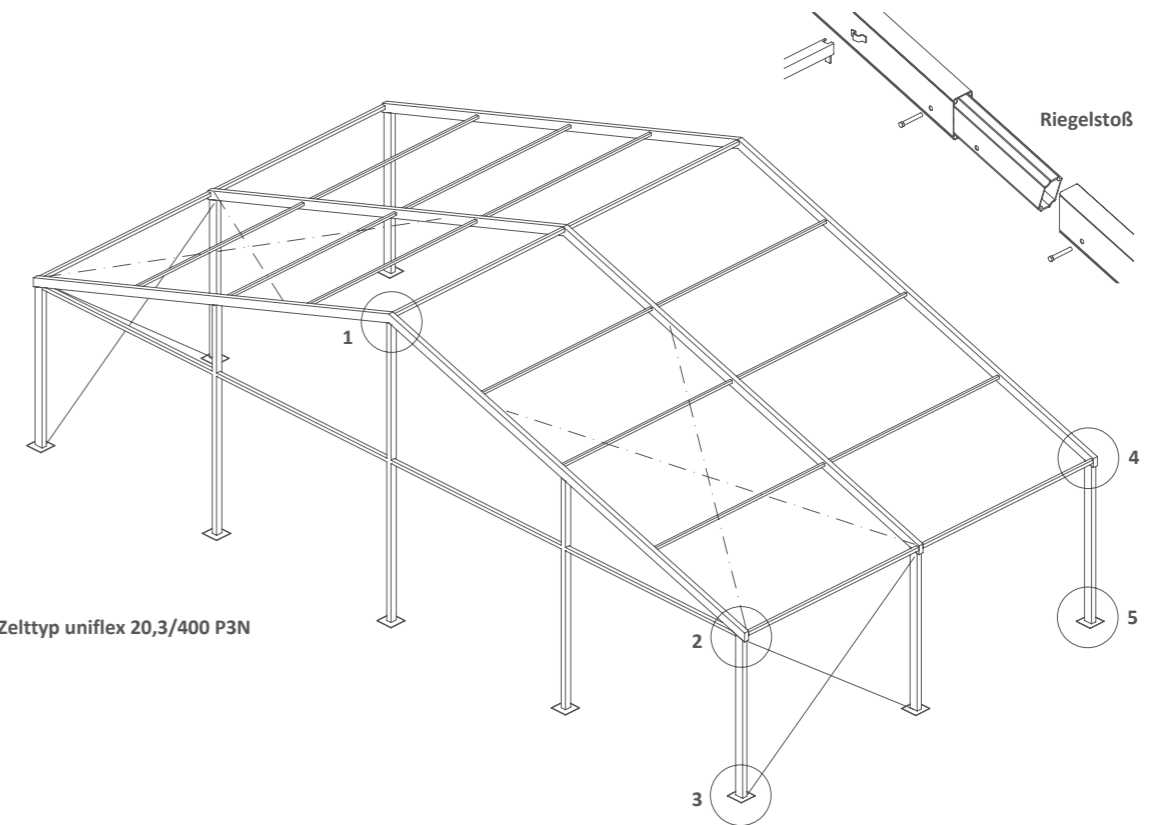


Technik

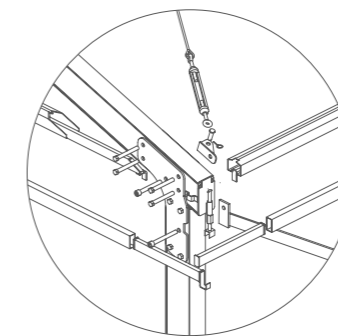
Durch Modulcharakter vielseitig kombinierbar und ausbaubar. Problemlos bei Transport, Auf- und Abbau, Lagerung und Pflege. Aufbau mit und ohne Losberger De Boer System-Kassettenfußboden möglich. Eine Fülle von Zubehör und Sonderausstattungen. Alle Systemteile sind als Lager-Normteile jederzeit schnell verfügbar. Durch die hohe Austauschbarkeit der Zeltteile innerhalb des Systems entstehen Erweiterungen und unterschiedliche Spannweiten ohne aufwändige Sonderlösungen.

Gerüst

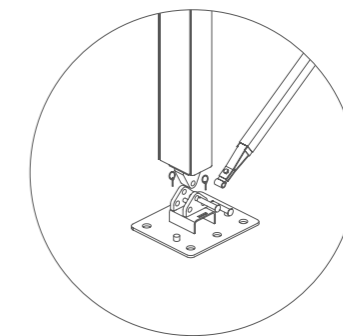
- Binder aus stranggepresstem 4-Nut-Aluminium-Hohlprofil
- Integrierte Vorhangnut in Traufpfetten und Giebelwandriegel
- Vorbereitet für Aufnahmevorrichtung für Systemwandelemente aus Kunststoff oder Glas
- Traufpfetten und Giebelwandriegel aus Aluminium
- Alle Aluminiumteile technisch eloxiert
- Alle Wandseile kunststoffummantelt, keine schwarzen Stellen bei Planenberührung
- Alle Stahlteile feuerverzinkt nach DIN EN ISO 1461
- Absolut wartungsfreies Gerüst
- Problemloses Einziehen der Planen durch Kedernuten
- First- und Traufpfetten sind identisch; montagefreundlich und einfachere Lagerhaltung
- Zwischenpfetten sind gewichtsoptimiert
- Biegesteifer, gewichtsoptimierter Firstkopf mit durchgehenden Innennuten, dadurch bequeme Montage, Planen und Dekoration können ohne Unterbrechung am First durchgezogen werden
- Leichte, verwindungssteife Traufeckenausbildung über exakt dimensionierte Knotenbleche, dadurch sichere und stabile Verbindung zwischen Stiel und Riegel, harmonische Optik
- Binderabstand 5 m (Innenmaß 4,880 m)
- Dachneigung 18 Grad
- Zeltlängen im 5-m-Raster
- Mehrschiffiger Aufbau möglich (Längsseite an Längsseite)
- Exaktes Aneinanderbauen der unterschiedlichen Losberger De Boer Groß- und Kleinzeltssysteme möglich



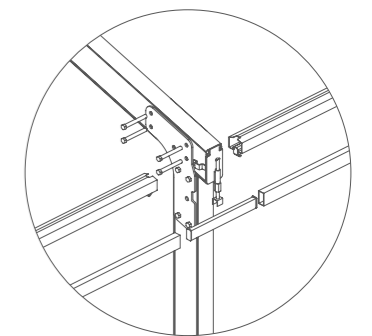
1. Firstkopfverbindung im Giebel



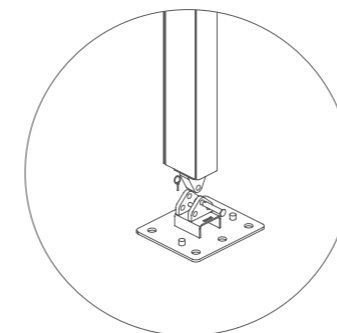
2. Traufecke im Giebel



3. Bodenplatte im Verbandsfeld



4. Traufecke im Feld



5. Bodenplatte im Feld

Bekleidung

- Textile Bekleidung aus beidseitig beschichtetem Polyestergewebe, Gewicht ca. 630 g/m²
- Transluzente Dachplanen für tageslichtähnliche Verhältnisse im Zelt
- Spindelfix-Abspannung zum sicheren Fixieren der Dachüberhänge, vermeidet Hochschlagen der Überhänge bei Wind und verbessert den Schutz vor Regeneintrieb im Traufbereich
- Schwer entflammbar nach DIN 4102, Brandklasse B1
- Giebelplane mit Steckverschluss oder mit Kederschienenteilung (bis 25 m) für optimale Spannung und Windsicherheit
- Alle Vorhänge ringsum in gleicher Breite (Ausnahme: äußerer Giebelvorhang bei Typen 8,3/..., 11,3/..., 12,3/..., 16,3/... und 21,3/...)
- Vorhänge mit Kunststoffgleitern zum schnellen Einziehen in die Vorhangnut
- Vorhänge vorbereitet mit Vorhangsaum zur Aufnahme von Beschwerungsrohren (auf Wunsch)
- Seiten- und Giebelvorhänge standardmäßig mit Steckverschlüssen: schnell zu öffnen und zu schließen
- Planenfarbe standardmäßig weiß, weitere Farben nach unserer Farbpalette
- Seitenvorhänge mit Fenstern in mehreren ansprechenden Designs
- Systemwandelemente aus Glas oder Kunststoff, Seitenhöhe 3,40 m und 4,00 m



Systemwandelemente aus Glas



Vorhänge mit Kunststoffgleitern zum Einziehen in die Vorhangnut



Systemwandelemente aus Kunststoff



Wandhalteschiene mit Standard-Arretierung für Systemwandelemente aus Kunststoff



Wandhalteschiene mit versenkter Arretierung für Systemwandelemente aus Glas (Wandverriegelungsschiene)



Spindelfix-Abspannung



Giebelplane mit Kederschiene (bis 25 m)



Auflastverankerung mit individueller Verkleidung



Systemwandelemente aus Kunststoff mit Anschlusskassette für Einsatz von Heizungs- und Klimageräten



Aluminium-Tür 2-flügelig mit langer Rampe



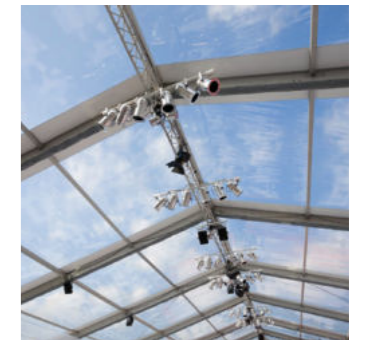
Schnurzuggeführter Giebellüfter mit Faltabdeckung (gebrauchsmuster-geschützt), Giebelplane mit Steckverschluss



Riegelrinne zur Riegelstoßabdichtung (ab 25 m Spannweite)



System-Kassettenfußboden mit integriertem Kabelkanal und variabel positionierbarem Leitungsaustritt



Transparente Dachplanen

Zubehör und Sonderausstattung

- Lichtdichte Dachplanen für längere Lebensdauer und zur Reduzierung der Temperatur im Zelt, Gewicht ca. 800 g/m²
- Aus jedem Standard-Rahmenriegel kann durch einen entsprechenden Ergänzungsriegel ein Rahmenriegel für eine größere Spannweite gebaut werden. Verschiedenste Riegelkombinationen sind bei ein und derselben Halle einsetzbar
- Textile Riegelrinne ab 25 m Spannweite (Anbringung innen) oder Riegelabdeckung (Anbringung außen) zur Riegelstoßabdichtung, verhindert das Eindringen von Regenwasser
- Bei Zelttypen bis 21,3/340 sind auf Wunsch Portalriegel für freie Sicht und freien Durchgang an jeder Stelle verfügbar, Seile/Streben entfallen
- Giebeldreiecke mit Giebellüftungen
- PVC Bekleidung in Klarsichtausführung
- Bekleidungssteile individuell beschriftet oder mit Motiven versehen
- Seiten- und Giebelvorhänge auf Wunsch mit Schlingen oder Reißverschluss
- Wandverriegelungsschienen zur Befestigung der Systemwandelemente aus Glas garantieren eine erstklassige und attraktive Innenoptik
- Raumteilung durch Einsatz von Innengiebeln möglich (im 5-m-Raster)
- Losberger De Boer System-Kassettenfußboden mit integriertem Kabelkanal für Versorgungsleitungen
- Aluminium-Tür, 2-flügelig
- Vordach über Ein- und Ausgangstüren
- Rampen an Ein- und Ausgangstüren
- Regenrinnen
- Auflastverankerung (Zeltverankerung ohne Stahlanker mit Einsatz von Gewichtsankern)
- Nesseldekoration im Dach und an den Wänden
- Packsäcke
- Transport- und Lagergestelle für Aluminium-Türen und Systemwandelemente aus Glas oder Kunststoff
- Montagewerkzeug



Transport- und Lagergestell für 6 Aluminium-Türen



Transport- und Lagergestell für 3 Aluminium-Türen

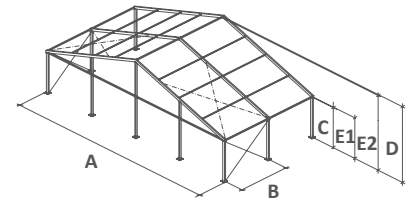


Transport- und Lagergestell für 20 Systemwandelemente aus Glas



Transport- und Lagergestell für 80 Systemwandelemente aus Kunststoff

Dimensionen



Typ	A	C	D	E1	E2	Längstes Bauteil (m)	Binderprofil (mm)	Möglichkeiten der Riegelteilung	
	Spannweite (Außenkante Bodenplatte) (m)	Traufhöhe (m)	Firsthöhe (m)	Lichtes Maß*				Standardriegel (m)	Optional (m)
				Traufe (m)	First (m)				
8,3/280	8,740	2,840	4,190	2,760	4,090	5,550	200x120	4,0	-
8,3/340	8,740	3,240	4,590	3,160	4,490	5,700	200x120	4,0	-
8,3/400	8,740	3,840	5,190	3,760	5,090	6,050	200x120	4,0	-
10,3/280	10,540	2,840	4,470	2,760	4,370	5,550	200x120	5,0	-
10,3/340	10,540	3,240	4,870	3,160	4,770	5,700	200x120	5,0	-
10,3/400	10,540	3,840	5,470	3,760	5,370	6,050	200x120	5,0	-
11,3/280	11,540	2,840	4,590	2,760	4,490	6,000	200x120	5,5	-
11,3/340	11,540	3,240	5,990	3,160	5,890	6,000	200x120	5,5	-
11,3/400	11,540	3,840	5,590	3,760	5,490	6,050	200x120	5,5	-
12,3/280	12,540	2,840	4,750	2,760	4,650	6,550	200x120	6,0	-
12,3/340	12,540	3,240	5,150	3,160	5,050	6,550	200x120	6,0	-
12,3/400	12,540	3,840	5,750	3,760	5,650	6,550	200x120	6,0	-
15,3/280	15,540	2,840	5,210	2,760	5,110	8,100	200x120	7,5	5,0/2,5
15,3/340	15,540	3,240	5,610	3,160	5,510	8,100	200x120	7,5	5,0/2,5
15,3/400	15,540	3,840	6,210	3,760	6,110	8,100	200x120	7,5	5,0/2,5
15,4/280	15,690	2,850	5,250	2,740	5,120	7,950	250x120	7,5	-
15,4/340	15,690	3,250	5,650	3,140	5,520	7,950	250x120	7,5	-
15,4/400	15,690	3,850	6,250	3,740	6,120	7,950	250x120	7,5	-
16,3/280	16,540	2,840	5,380	2,760	5,280	8,650	200x120	8,0	5,5/2,5
16,3/340	16,540	3,240	5,780	3,160	5,680	8,650	200x120	8,0	5,5/2,5
16,3/400	16,540	3,840	6,380	3,760	6,280	8,650	200x120	8,0	5,5/2,5
20,3/280	20,540	2,840	6,000	2,760	5,900	10,720	200x120	10,0	7,5/2,5
20,3/340	20,540	3,240	6,400	3,160	6,300	10,720	200x120	10,0	7,5/2,5
20,3/400	20,540	3,840	7,000	3,760	6,900	10,720	200x120	10,0	7,5/2,5
20,4/280	20,690	2,850	6,040	2,740	5,910	10,650	250x120	10,0	7,5/2,5
20,4/340	20,690	3,250	6,440	3,140	6,310	10,650	250x120	10,0	7,5/2,5
20,4/400	20,690	3,850	7,040	3,740	6,910	10,650	250x120	10,0	7,5/2,5
21,3/280	21,540	2,840	6,160	2,760	6,060	11,250	200x120	10,5	8,0/2,5
21,3/340	21,540	3,240	6,560	3,160	6,460	11,250	200x120	10,5	8,0/2,5
21,3/400	21,540	3,840	7,160	3,760	7,060	11,250	200x120	10,5	8,0/2,5
25,3/280	25,540	2,840	6,780	2,760	6,680	8,100	200x120	7,5/5,0	10,0/2,5
25,3/340	25,540	3,240	7,180	3,160	7,080	8,100	200x120	7,5/5,0	10,0/2,5
25,3/400	25,540	3,840	7,780	3,760	7,680	8,100	200x120	7,5/5,0	10,0/2,5
25,4/280	25,690	2,850	6,840	2,740	6,710	7,980	250x120	7,5/5,0	10,0/2,5
25,4/340	25,690	3,250	7,240	3,140	7,110	7,980	250x120	7,5/5,0	10,0/2,5
25,4/400	25,690	3,850	7,840	3,740	7,710	7,980	250x120	7,5/5,0	10,0/2,5
30,4/280	30,690	2,850	7,640	2,740	7,510	10,650	250x120	10,0/5,0	7,5/7,5
30,4/340	30,690	3,250	8,040	3,140	7,910	10,650	250x120	10,0/5,0	7,5/7,5
30,4/400	30,690	3,850	8,640	3,740	8,610	10,650	250x120	10,0/5,0	7,5/7,5

Binderabstand (B) für alle Zeltypen 5,000 m. Dachneigung für alle Satteldachkonstruktionen 18 Grad. Schneelast: keine. Windlast: 103 km/h.

* Wichtiger Hinweis: Diese Maßangaben beruhen auf theoretischen, rechnerisch ermittelten Werten und können in Abhängigkeit von örtlichen Gegebenheiten (beispielsweise Bodenbeschaffenheit oder schlechten Wetterbedingungen) abweichen.

Hinweis: Änderungen, die der Optimierung des Produktes dienen oder dem aktuellen Stand der Technik folgen, behalten wir uns vor.

Losberger GmbH
 Fürfeld · Gottlieb-Daimler-Ring 14
 74906 Bad Rappenau
 Telefon: +49 7066 980-0
 Telefax: +49 7066 980-232
 E-Mail: losberger@losbergerdeboer.com
 www.losbergerdeboer.com
 Losberger De Boer Gruppe