

## Structure événementielle futuriste et contemporaine à toiture tridimensionnelle

Ce modèle conjugue harmonieusement architecture aérienne et lumineuse grâce à sa toiture en double courbure. Disponible en portée de 10 à 40 m sans poteaux intérieurs, sa particularité réside également dans le rendu esthétique intérieur avec un plafond droit pouvant aller jusqu'à 7 m de haut



INSTITUT NATIONAL  
DE LA PROPRIÉTÉ  
INDUSTRIELLE



### Armature

- Modulable en largeur, longueur et hauteur, l'armature est constituée d'éléments de 5x5m identiques qui permettent toutes les configurations, en ligne, en L, avec décrochés, patios intérieurs...
- Nappe tridimensionnelle en aluminium anodisé
- Poteaux périphériques en aluminium anodisé
- Éléments de liaison en aluminium anodisé et plaques de base en acier galvanisé
- Contreventements toits et latéraux par câbles en acier galvanisé gainés PVC

### Tension

- Tension bâche toit « selle de cheval » par wishbone
- Tension bâche toit « chapeau chinois » par sommet de toile suspendu sous membrure haute

### Toiture

- Toile polyester à enduction PVC, blanc translucide, classement au feu M2
- Bâche toit double courbure en forme de selle de cheval ou chapeau chinois

### Fermeture périphérique

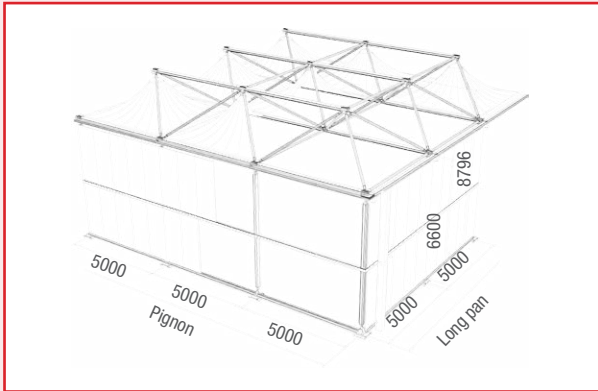
- Rideaux relevables avec fourreaux bas
- Bardage PVC, vitré vertical ou horizontal
- Possibilité de panachage des bardages sur les 2 hauteurs

# Révolution 10 à 40 m

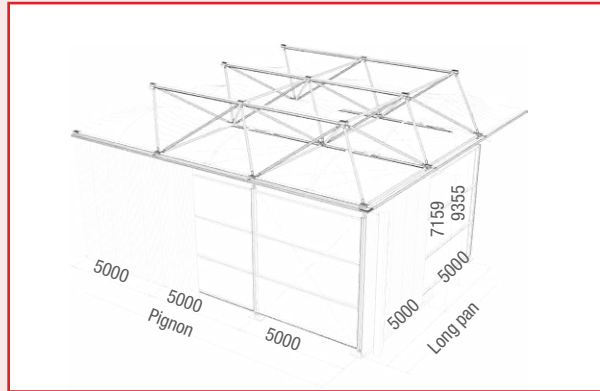
HAUTEUR  
jusqu'à 7  
mètres

## Caractéristiques

Structure Révolution,  
chapeau chinois, ht 6,50 m



Structure Révolution,  
selle de cheval, ht 7 m



Toiture selle de cheval



Toiture chapeau chinois

